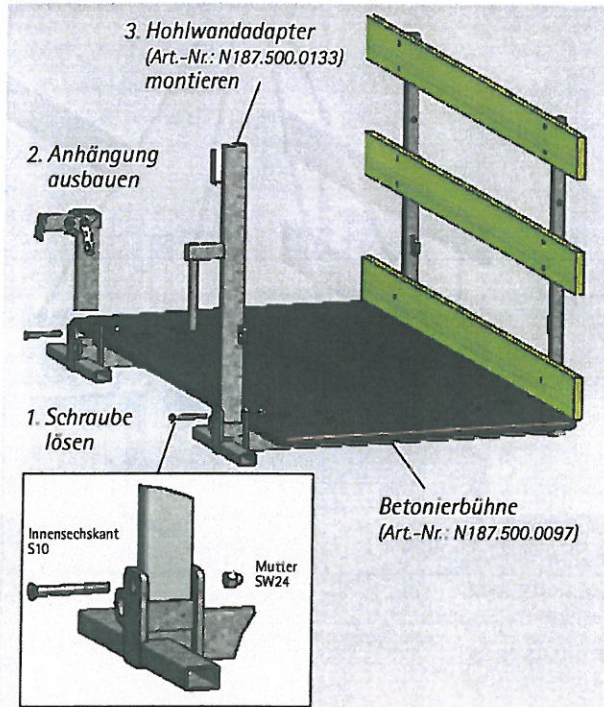
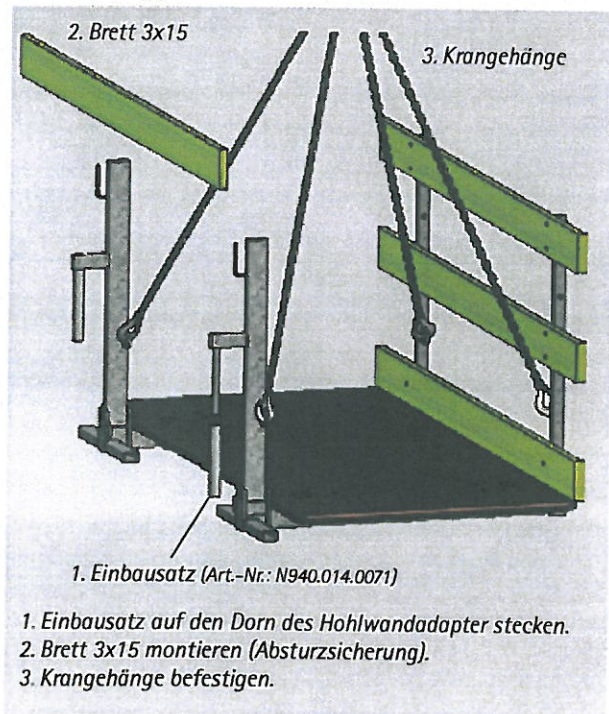


Hohlwandadapter für Betonierbühne LOGO

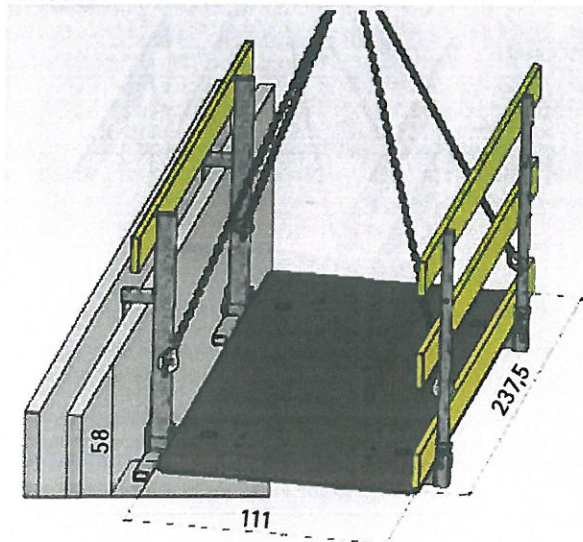
Umbau:



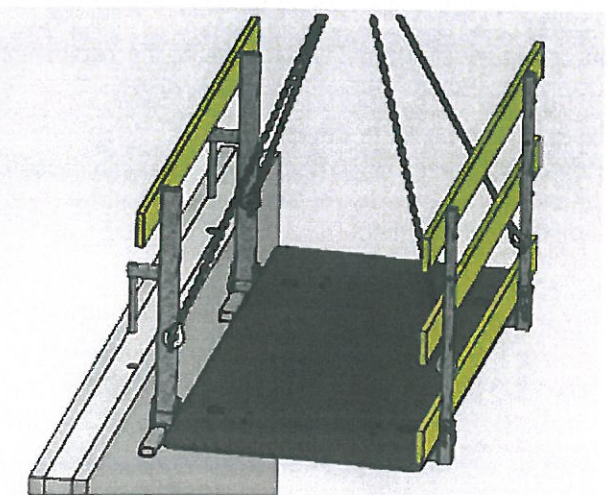
Vormontage:



Einsatz:



Betonierbühne mit Hohlwandadapter einhängen.



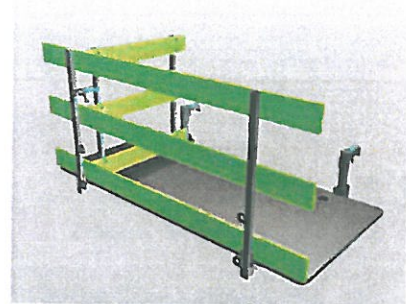
Nach dem Betonieren die Bühne aushängen. Der Einbausatz bleibt als verlorenes Teil im Beton.

Nach der Verwendung Hohlwandadapter ausbauen und Anhängung wieder montieren.

LOGO.3 Betonierbühne

Arbeitssicherheit leicht gemacht

Die Betonierbühne besteht als Komplettteil aus zwei aussteifenden Konsolen, dem Belag und einem Seitenschutzgeländer. Alle Teile sind gelenkig miteinander verbunden und können für Transporte oder Lagerung platz sparend zusammen geklappt werden.



Die Betonierbühnen können für Transporte oder Lagerung platz sparend zusammen geklappt werden.

Vorteile

- Als Komplettteil schnell aufgeklappt und montiert
- Kein ständiger Zukauf und Verlust von Holz für Beläge und Geländer
- Breite und sichere Arbeitsfläche
- Hohlwandadapter, zum Einsatz an Hohlwandelementen
- Zul. Flächenlast 1,50 kN/m²

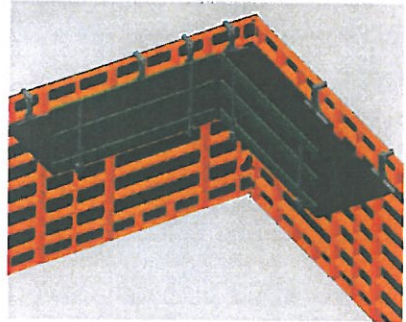
Einsatz der Betonierbühne an Schalung

Für den Einsatz der Betonierbühne an der Schalung werden das Rückenschutzgeländer und die Anhängungen aufgeklappt und die komplette Bühne kann an der Schalung eingehängt werden. Die Bühne kann an stehenden und liegenden Elementen befestigt werden, auch über mehrere kleine Elemente hinweg. Ausgleiche zwischen zwei Bühnen sind bis zur Länge von 1,00m möglich. Alle für die Sicherheit erforderlichen Komponenten sind immer automatisch am Komplettteil vorhanden. Lieferbar ist auch ein stirnseitiger Seitenschutz.



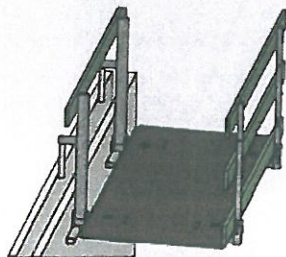
Ecklösung

Die Innenecke wird mit der Betonierbühne für Innenecken im System gelöst.

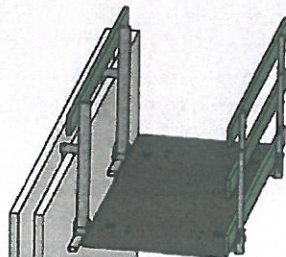


Hohlwandadapter für Betonierbühne

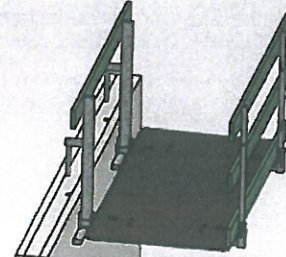
Der Hohlwandadapter ermöglicht den Einsatz der Betonierbühne an Hohlwandelementen. Hierzu wird an der Betonierbühne anstelle der Anhängung der Hohlwandadapter montiert.



Einbausatz auf den Dorn des Hohlwandadapters stecken



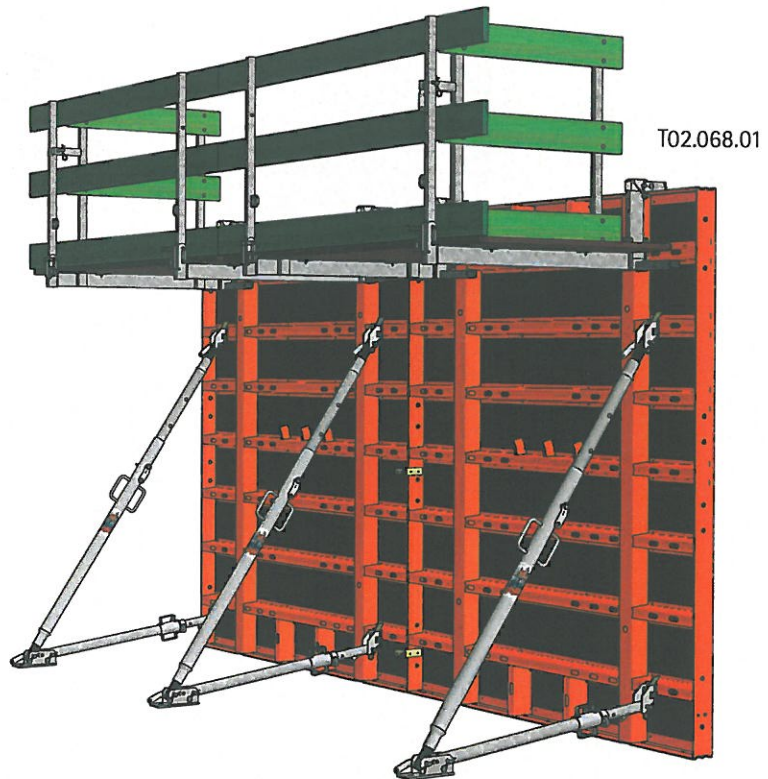
Betonierbühne mit Hohlwandadapter einhängen



Nach dem Betonieren aushängen. Einbausatz bleibt als verlorenes Teil im Beton

LOGO Betonierbühne

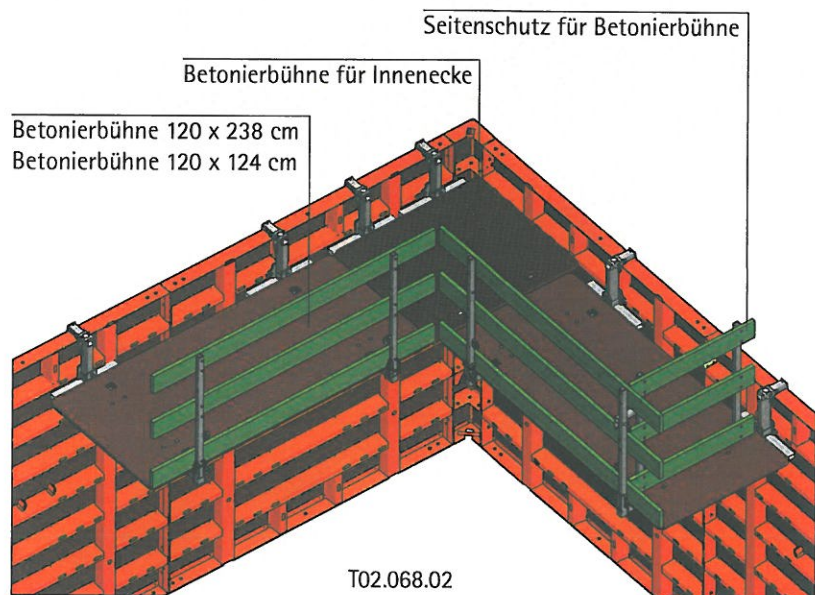
Für das Einfüllen und Verdichten des Betons werden Betonierbühnen als Komplettteil auf dem oberen Schalungsrahmen aufgelegt und gesichert. Sie bestehen aus zwei aussteifenden, lastabtragenden Konsolen mit Anhängungen, Belag und einem Seitenschutzgelenker.



Für gerade Wandabschnitte stehen zwei Bühnen mit 238 cm und 124 cm Breite zur Verfügung. Im Bereich einer Innenecke wird eine Bühne ohne Seitenschutzgelenker eingehängt, um einen durchlaufenden Belag zu ermöglichen. Die Tiefe der Bühnen beträgt 120 cm. An den Stirnseiten kann ein zusätzlicher Seitenschutz in den Endbühnen befestigt werden.

Alle Teile der Bühne sind gelenkig miteinander verbunden und können für Transporte oder Lagerung platzsparend zusammen geklappt werden.

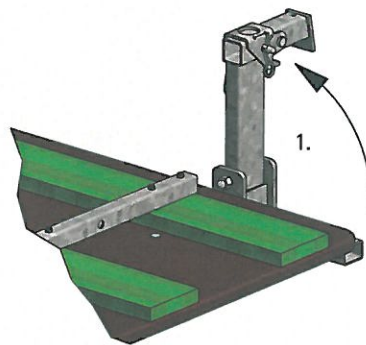
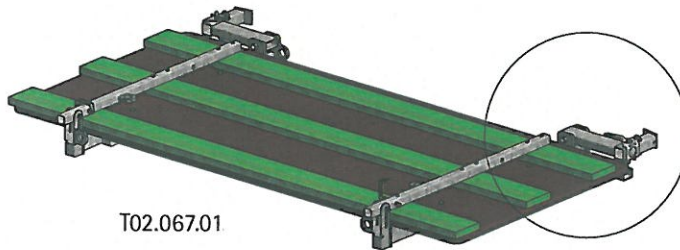
Zul. Nutzlast = 1,50 kN/m²



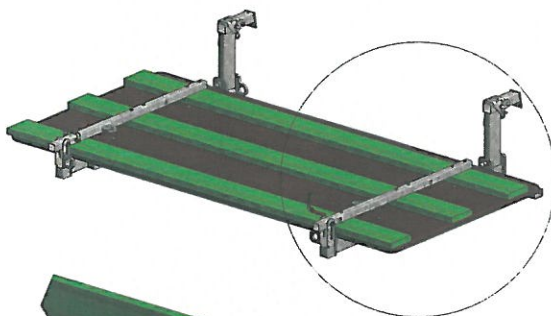
LOGO Betonierbühne

Aufklappvorgang liegend:

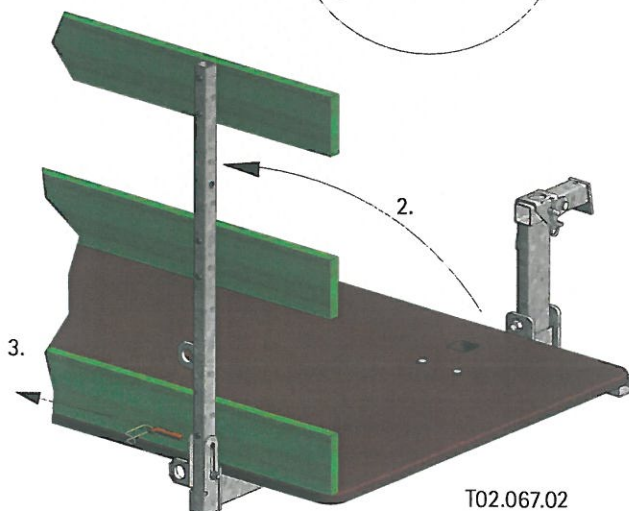
1. Anhängung an den Konsolen nach oben drehen



2. Komplettes Geländer (Seitenschutz) senkrecht stellen

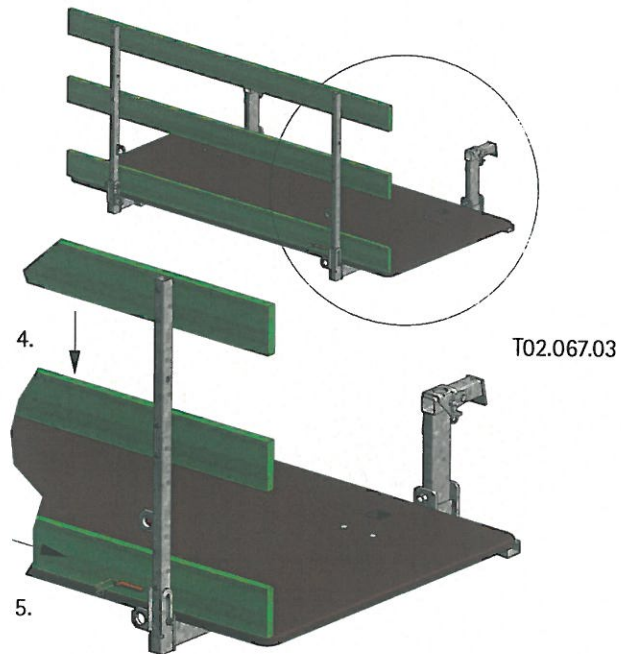


3. Sicherungsbolzen ziehen

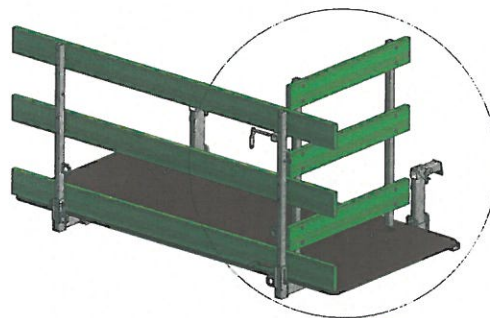


LOGO Betonierbühne

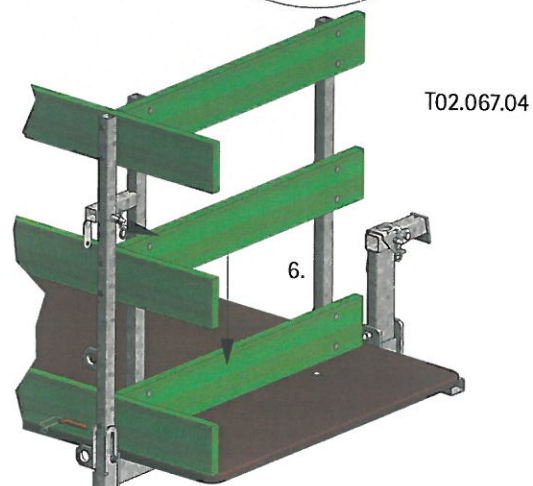
4. Komplettes Geländer (Seitenschutz) in der Führung nach unten lassen



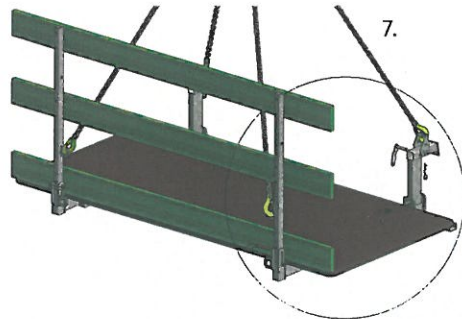
5. Sicherungsbolzen wieder setzen



6. An der ersten bzw. letzten Bühne eines durchgehenden Belages stirnseitig den Seitenschutz stecken. (Öffnungen im Belag neben den Konsolen)

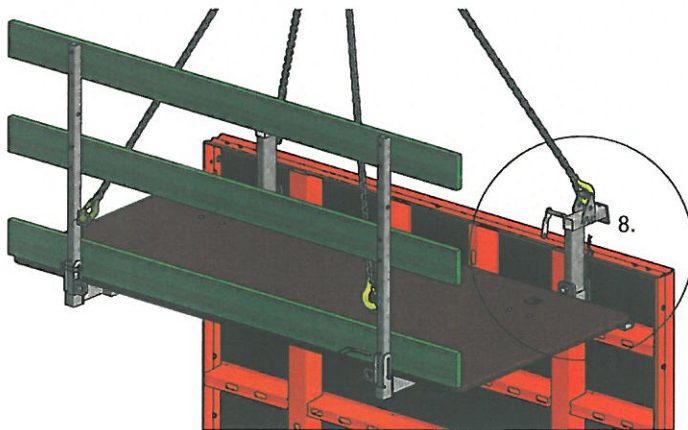
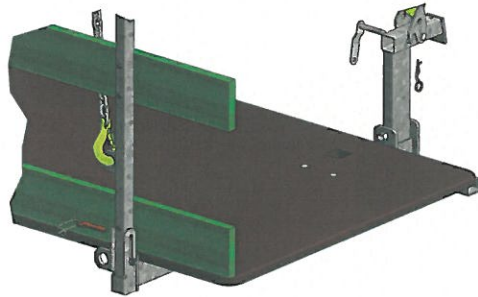


LOGO Betonierbühne



T02.067.05

- 7. Einsatzfertige Bühnen mit einem Vierergehänge versetzen.



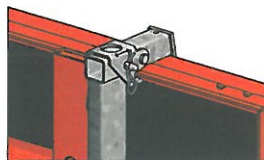
- 8. Die Anhängungen auf den oberen Elementrahmen auflegen und sichern.

T02.067.06

- 9. Vierergehänge entfernen



9.

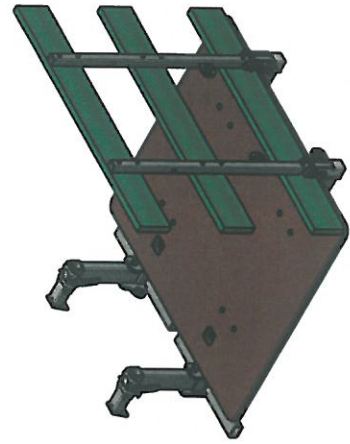
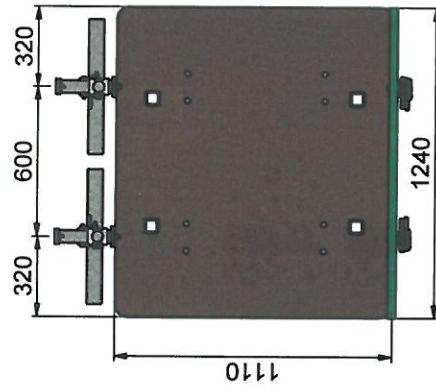


Teileliste (Bühnen)

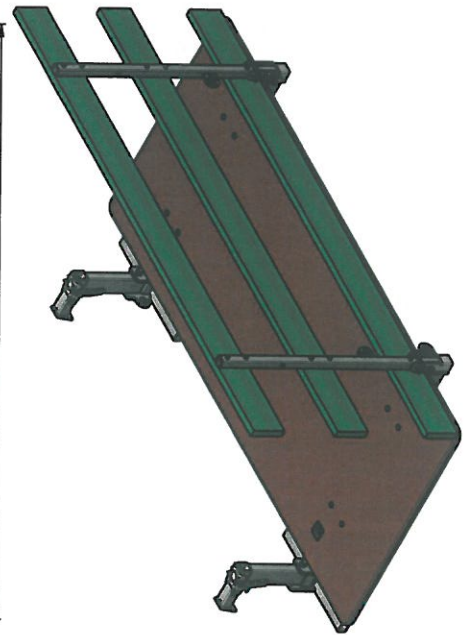
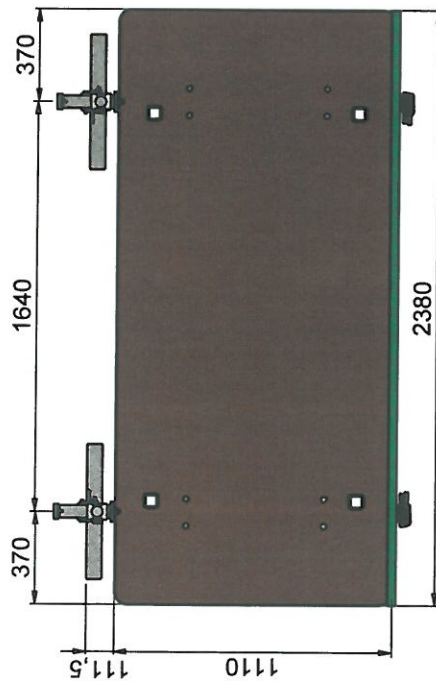
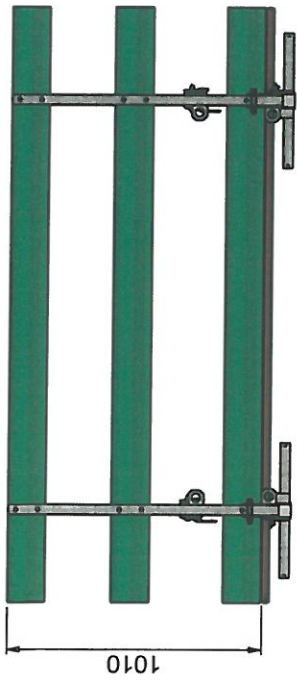
	Artikelnr.	Artikelbezeichnung	Gewicht [kg]
	187.500.0097	Betonierbühne 120 x 238 cm klappbar feuerverzinkt mont.	120,00
	187.500.0120	Betonierbühne 120 x 124 cm klappbar feuerverzinkt mont.	91,30
	187.500.0130	Betonierbühne für Inneneck klappbar feuerverzinkt	68,00
	187.500.0114	Seitenschutz für Betonierbühne	16,17

10.06.2015 A. Kaiser

Betonierbühne 120x124cm mont.
Art. Nr. 187.500.0120



Betonierbühne 120x238cm mont.
Art. Nr. 187.500.0097



Betonierbühne für Inneneck
Art. Nr. 187.500.0130

