



## Bautreppe 70/100

Temporäre Zugangslösungen für Baustellen nach EN 12811

Norm: EN 12811

Maße: Metrisch



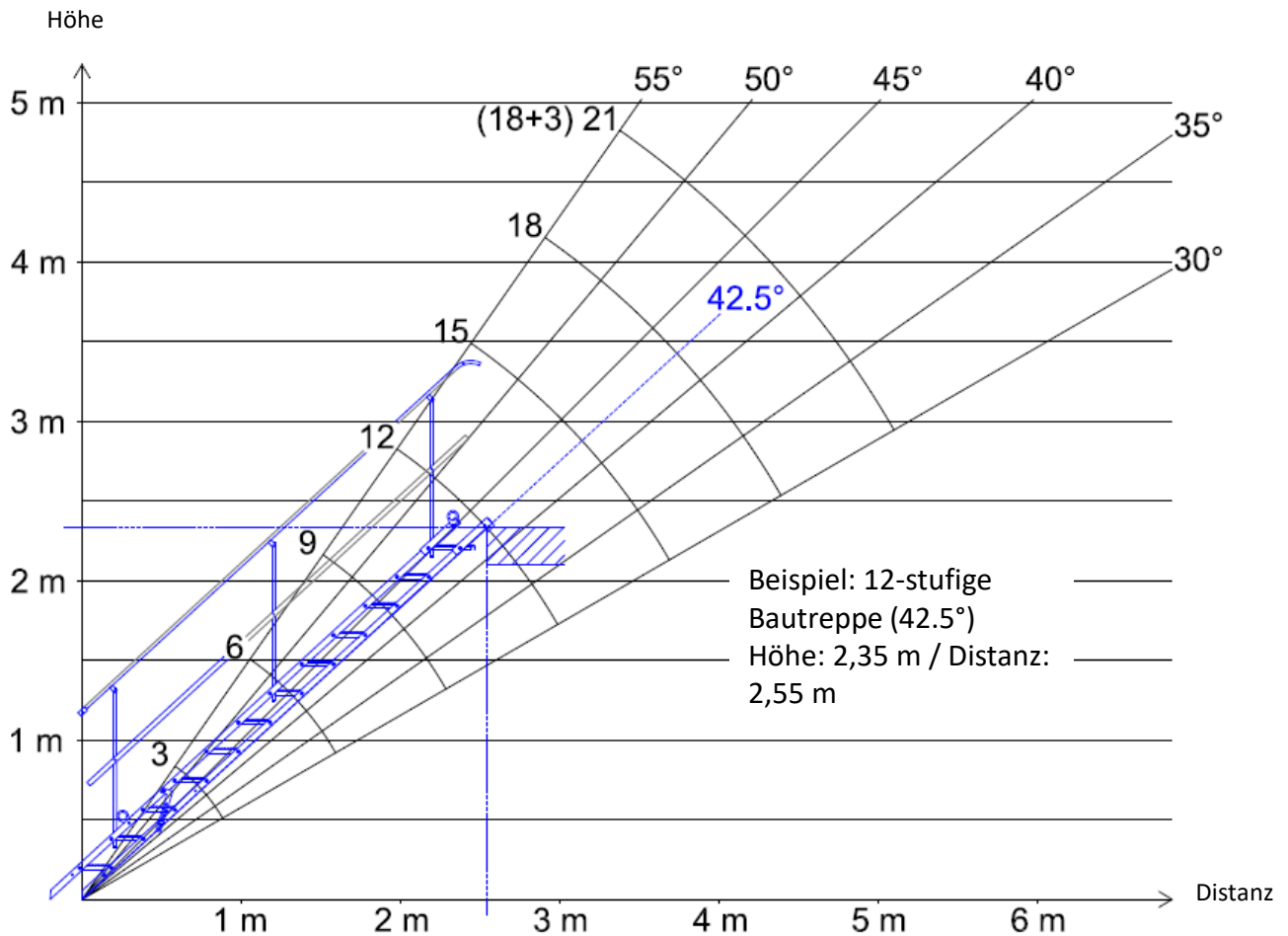
# Inhaltsverzeichnis

Neigungsdiagramm	4
Bautreppenmontage	5
Bautreppenunterstützung Montage	9
Bautreppe 70 und 100	10
Bautreppe 70/3	11
Bautreppe 70/6	12
Bautreppe 70/9	13
Bautreppe 70/12	14
Bautreppe 70/15	15
Bautreppe 70/18	16
Verbindung zweier Bautreppen	17

# Inhaltsverzeichnis

Verbindung zweier Geländer	19
Beschreibung Einzelteile Bautreppe	20
Abbildung Einzelteile Bautreppe	22
Benötigte Schrauben und Muttern	25
Aufkleber für Bautreppe	26
Genereller Sicherheitshinweis	27

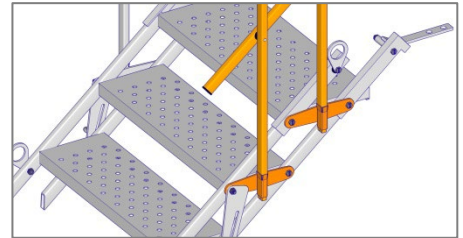
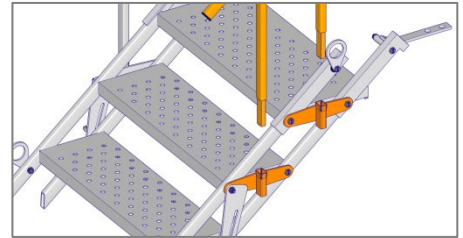
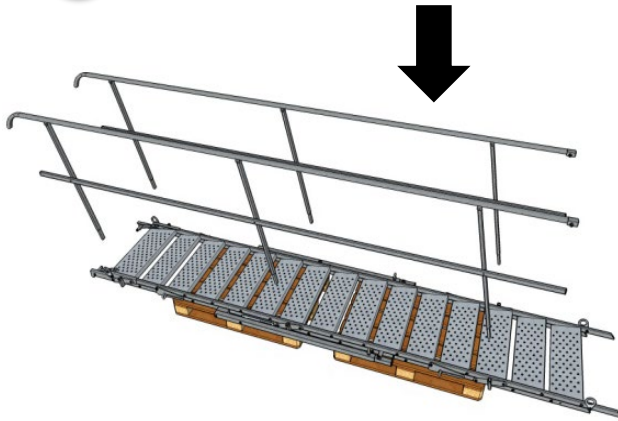
## Neigungsdiagramm



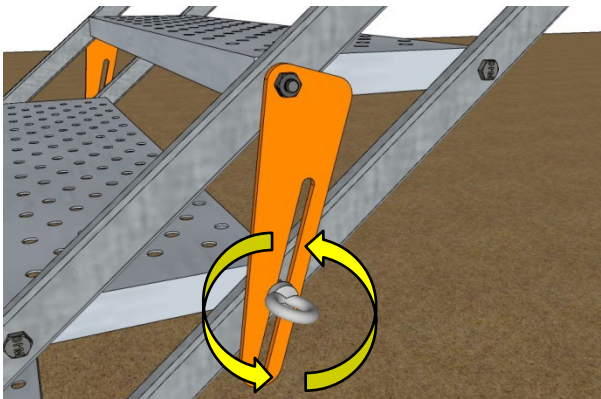
Mit Hilfe des Neigungsdiagramms kann kalkuliert werden, welche Bautreppe für die baulichen Gegebenheiten die richtige Wahl ist. Ist beispielsweise eine Höhe von 2,35 m zu überbrücken, so wird durch das Diagramm klar, dass die 12-stufige Bautreppe in einem 42,5° Winkel geeignet ist. Generell ist eine Neigung zwischen 30° und 55° möglich.

## Bautreppenmontage

1 Geländer einstecken



2 Lösen der Sicherungen

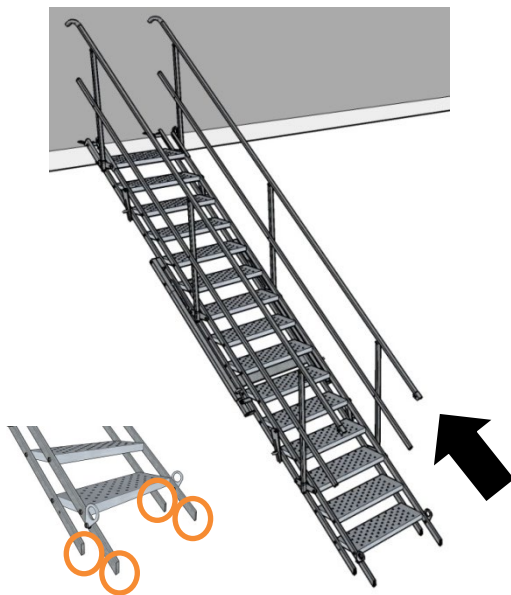


Sämtliche Bautreppensicherungen so weit lösen, dass sich die Baustreppe an der Deckenkante auffalten lässt.

Die Schrauben der Stufen müssen nicht aufgedreht werden.

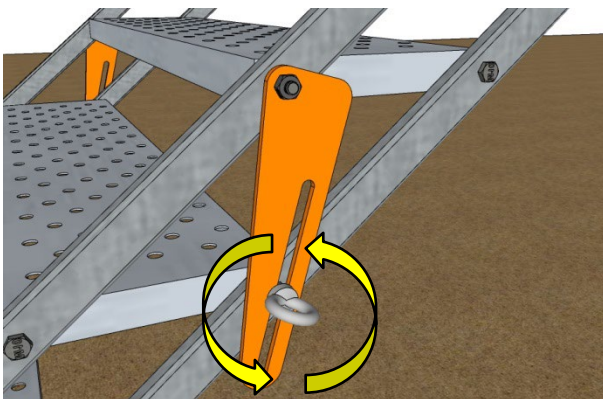
## Bautreppenmontage

### 3 Geländer hochdrücken



Nach Positionierung der Bautreppe an der Deckenkante/ Böschung / am Gerüst werden die Geländer hoch gedrückt, bis alle vier Füße der Bautreppe fest auf dem Boden aufliegen.

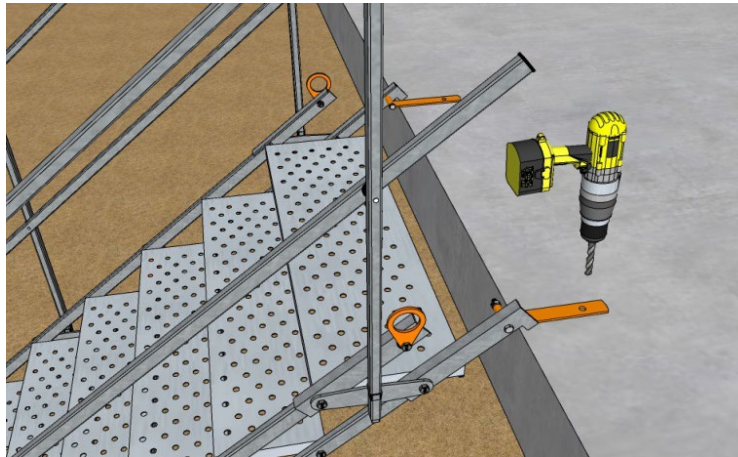
### 4 Anziehen der Sicherungen



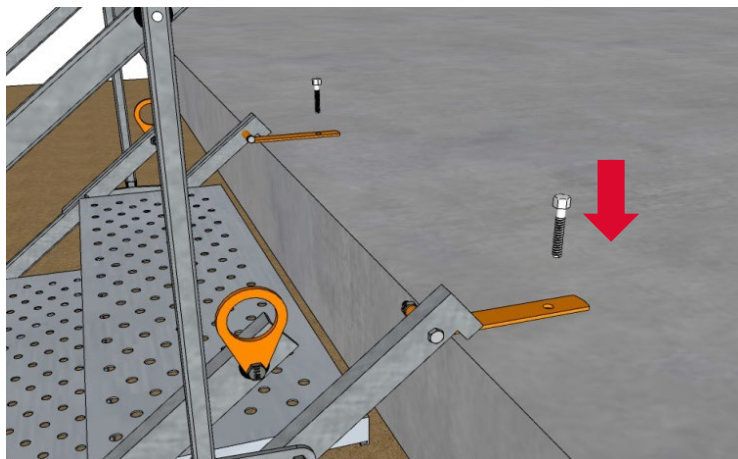
Die im Vorhinein gelösten Sicherungen wieder anziehen, sobald die Bautreppe in der gewünschten Position ist, die Füße auf dem Boden und die Stufen horizontal sind.

## Bautreppenmontage

### 5 Fixierung der Befestigung a. Deckenbefestigung für Bautreppe

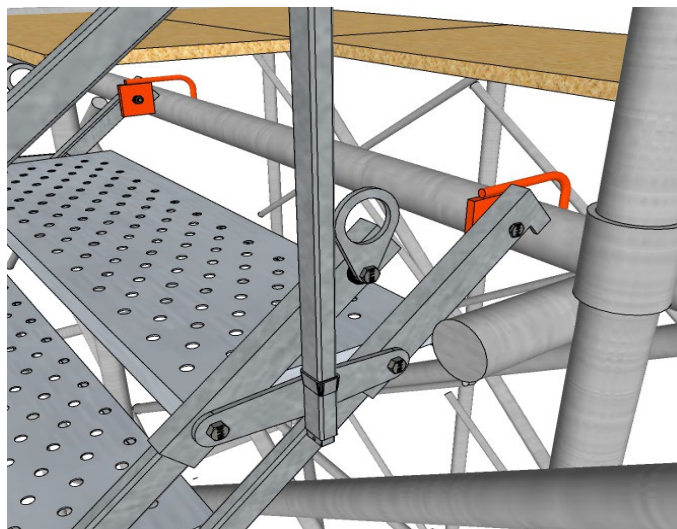
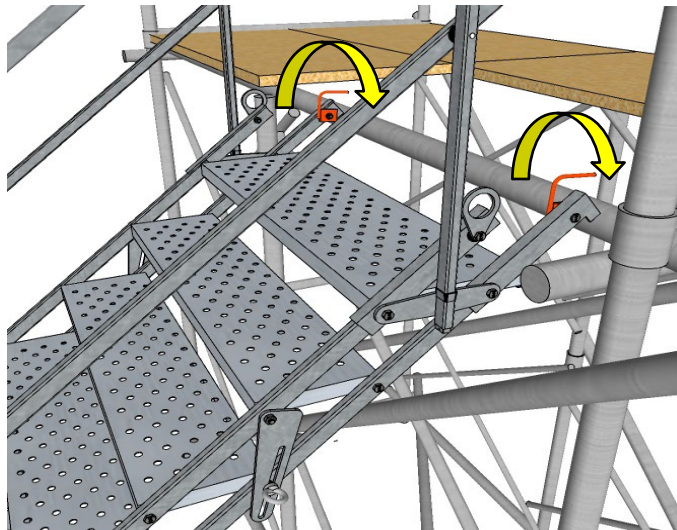


Fixierung der Deckenbefestigung für Bautreppe  
mit Schwerlastanker bzw. Betonschraube  
Z.B. **Hilti HUS3-H8-75** oder  
vergleichbar/besser.



## Bautreppenmontage

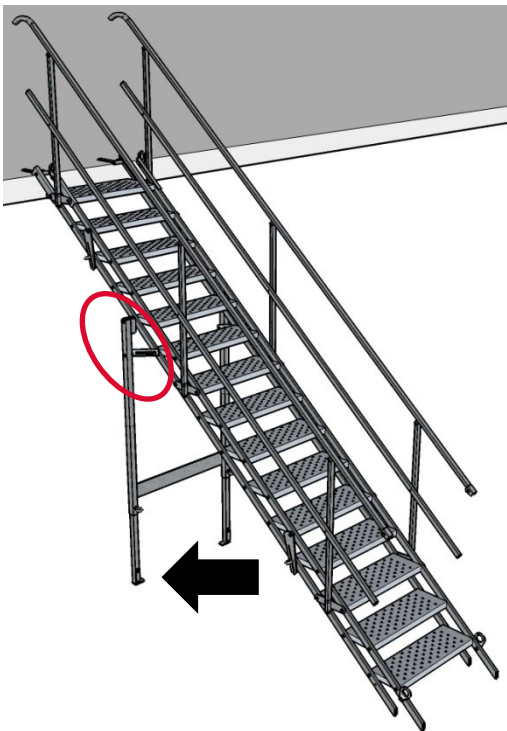
- 5 Fixierung der Befestigung  
b. Gerüstbefestigung für Bautreppe





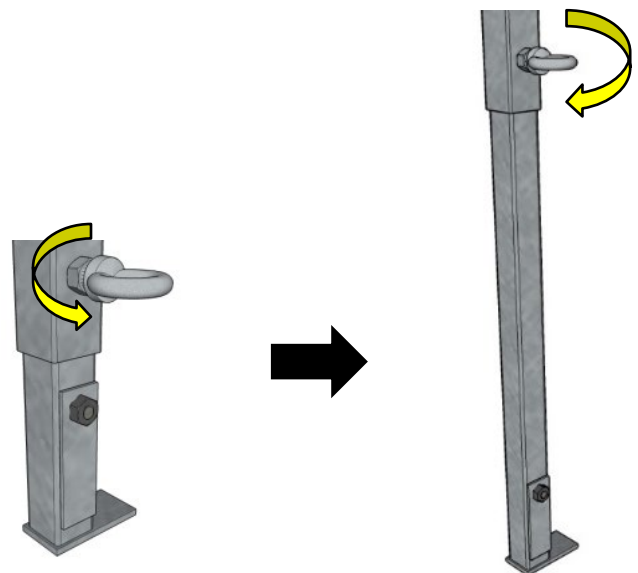
## Bautreppenunterstützung Montage

### 6 Montage der Bautreppenunterstützung für Bautreppe 70/15, 70/18, 100/15, 100/18

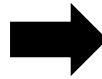
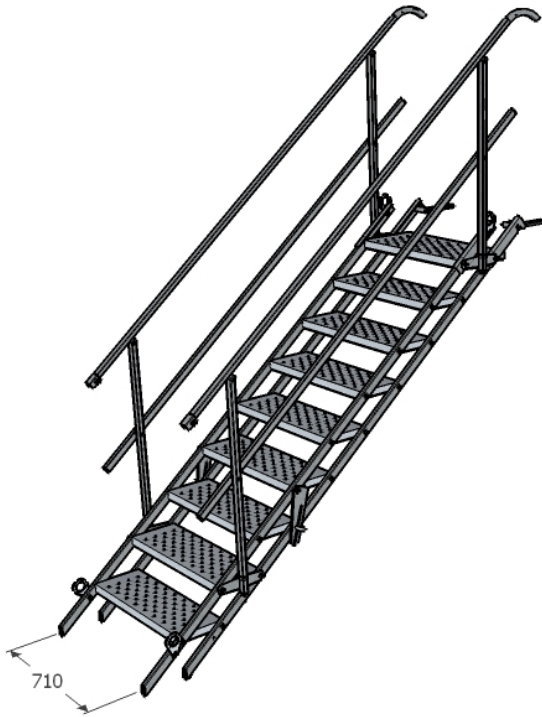


Lösen und Ausklappen der Bautreppenunterstützung, bis sie in einem 90° Winkel zum Untergrund ist.

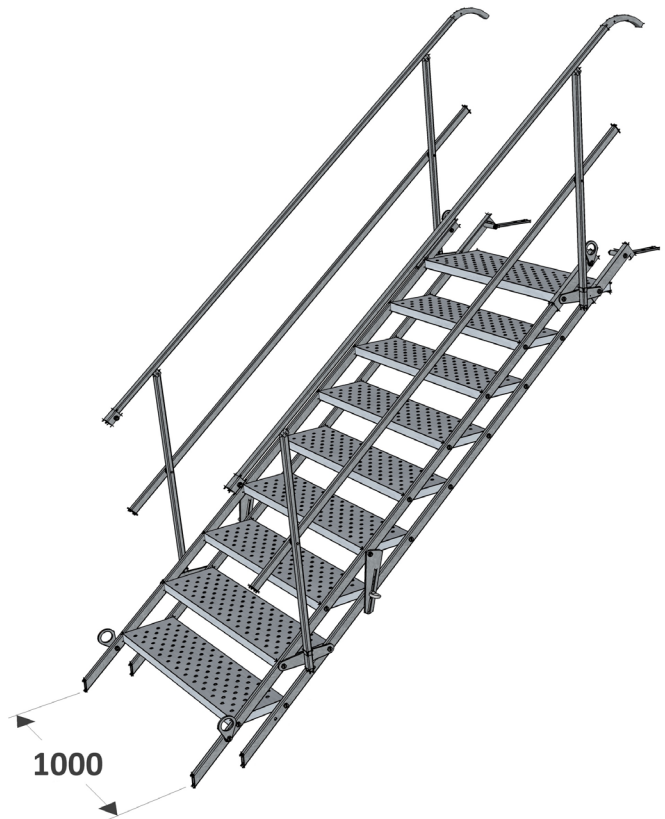
Lösen der Schrauben zum Herausziehen der Innenrohre der Bautreppenunterstützung, bis diese den Untergrund erreichen. Dann die Schrauben wieder sichern.



## Bautreppe 70 und 100



Innere Weite ca.  
700 mm



Innere Weite ca.  
1000 mm



mm

## 3-stufige Bautreppe

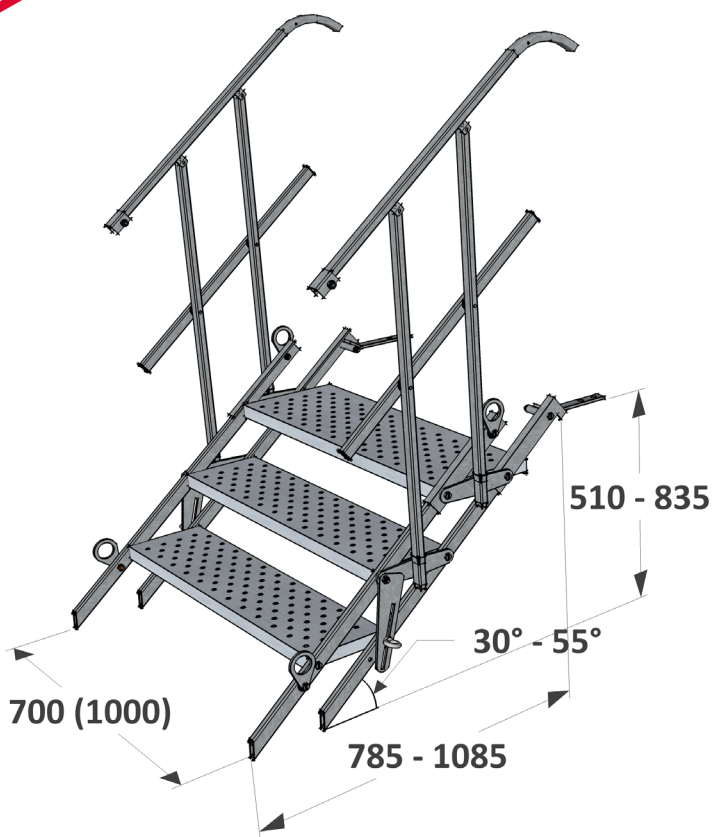
EN 12811  
1,5 kN/m<sup>2</sup>

Bautreppe 700 mm:  
Art.-Nr.: 5060003  
39 kg

Bautreppe 1000 mm:  
Art.-Nr.: 5061003  
54 kg



Max. 2  
Personen



10 Stk. / Europalette



1640 x 800 (1100) x 1200 mm



410 (560) kg

mm

## 6-stufige Bautreppe

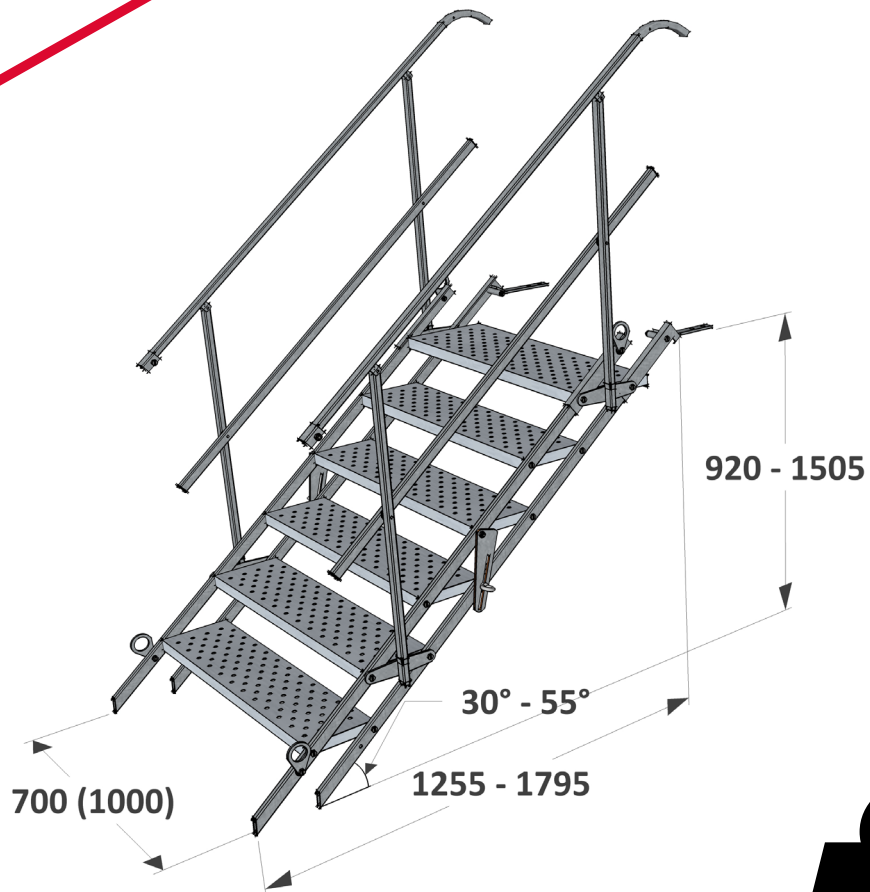
EN 12811  
1,5 kN/m<sup>2</sup>


Bautreppe 700 mm:  
Art.-Nr.: 5060006  
62 kg


Bautreppe 1000 mm:  
Art.-Nr.: 5061006  
71 kg




Max. 2  
Personen



 10 Stk. / Europalette

 2450 x 800 (1100) x 1200 mm

 640 (730) kg

mm 

## 9-stufige Bautreppe

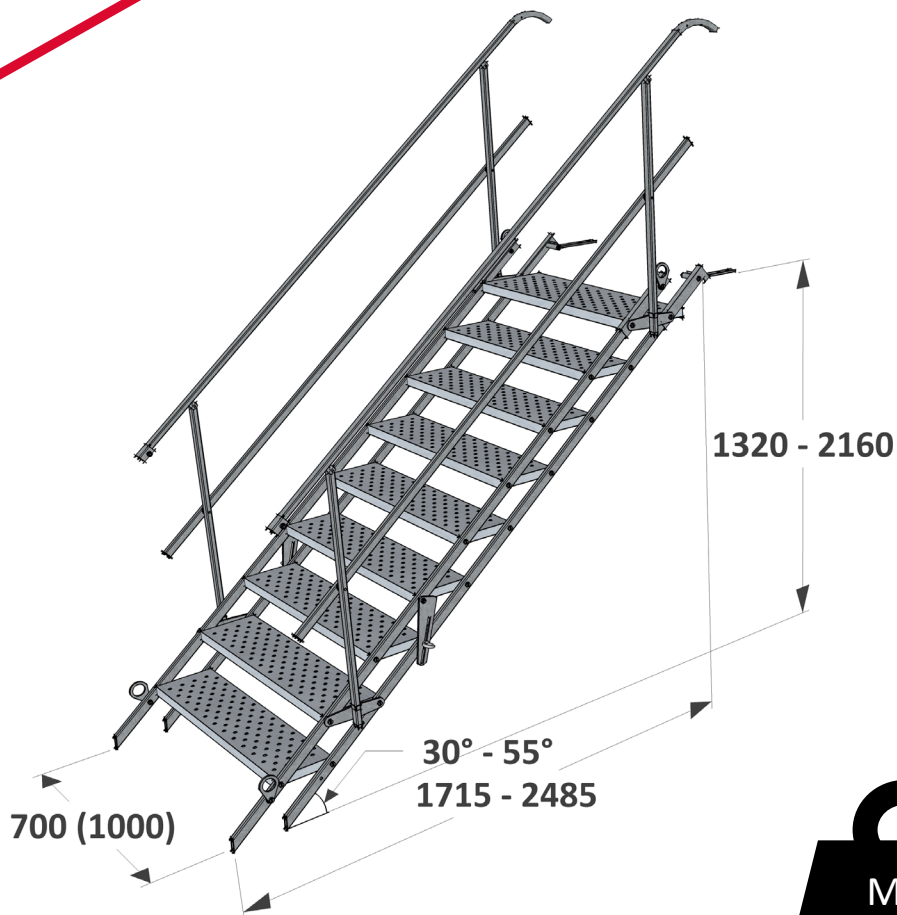
EN 12811  
1,5 kN/m<sup>2</sup>


Bautreppe 700 mm:  
Art.-Nr.: 5060009  
83 kg


Bautreppe 1000 mm:  
Art.-Nr.: 5061009  
97 kg




Max. 2  
Personen



 10 Stk. / Europalette

 3260 x 800 (1100) x 1200 mm

 850 (990) kg

mm 

## 12-stufige Bautreppe

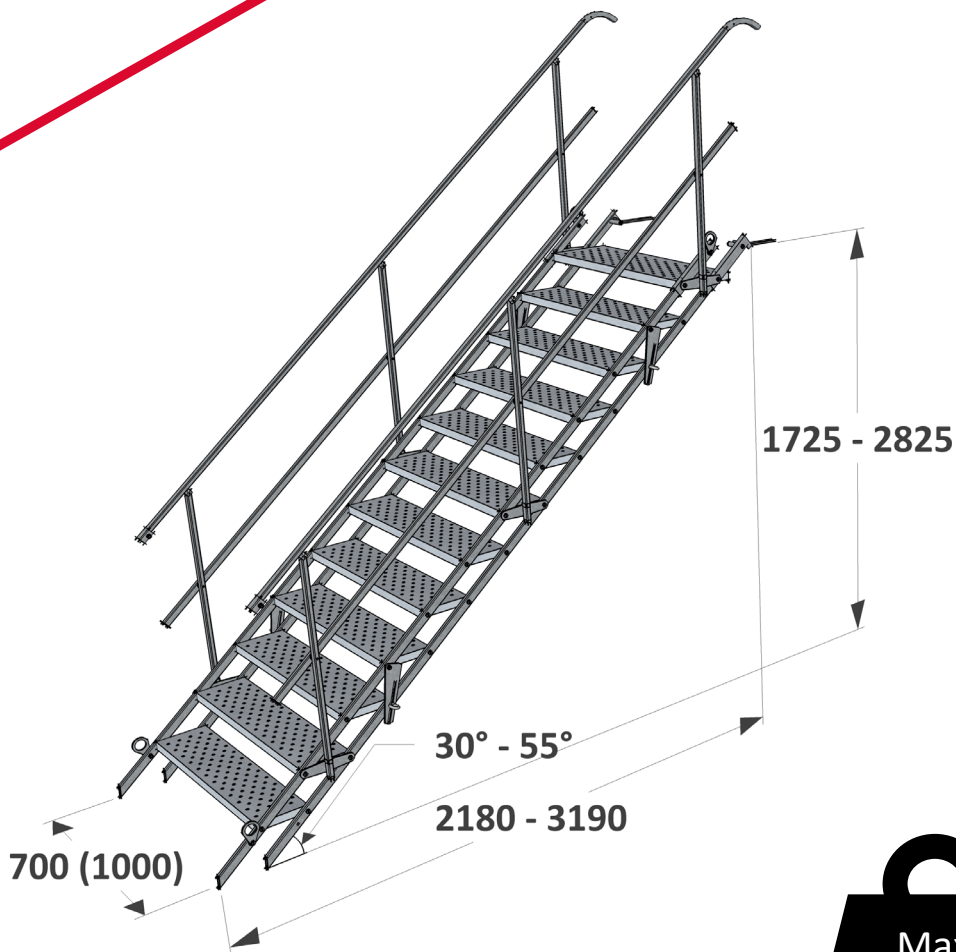
EN 12811  
1,5 kN/m<sup>2</sup>




Bautreppe 700 mm:  
Art.-Nr.: 5060012  
122 kg

Bautreppe 1000 mm:  
Art.-Nr.: 5061012  
131 kg



Max. 2  
Personen



-  10 Stk. / 2x Europalette
-  4070 x 800 (1100) x 1200 mm
-  1240 (1330) kg

mm

## 15-stufige Bautreppe

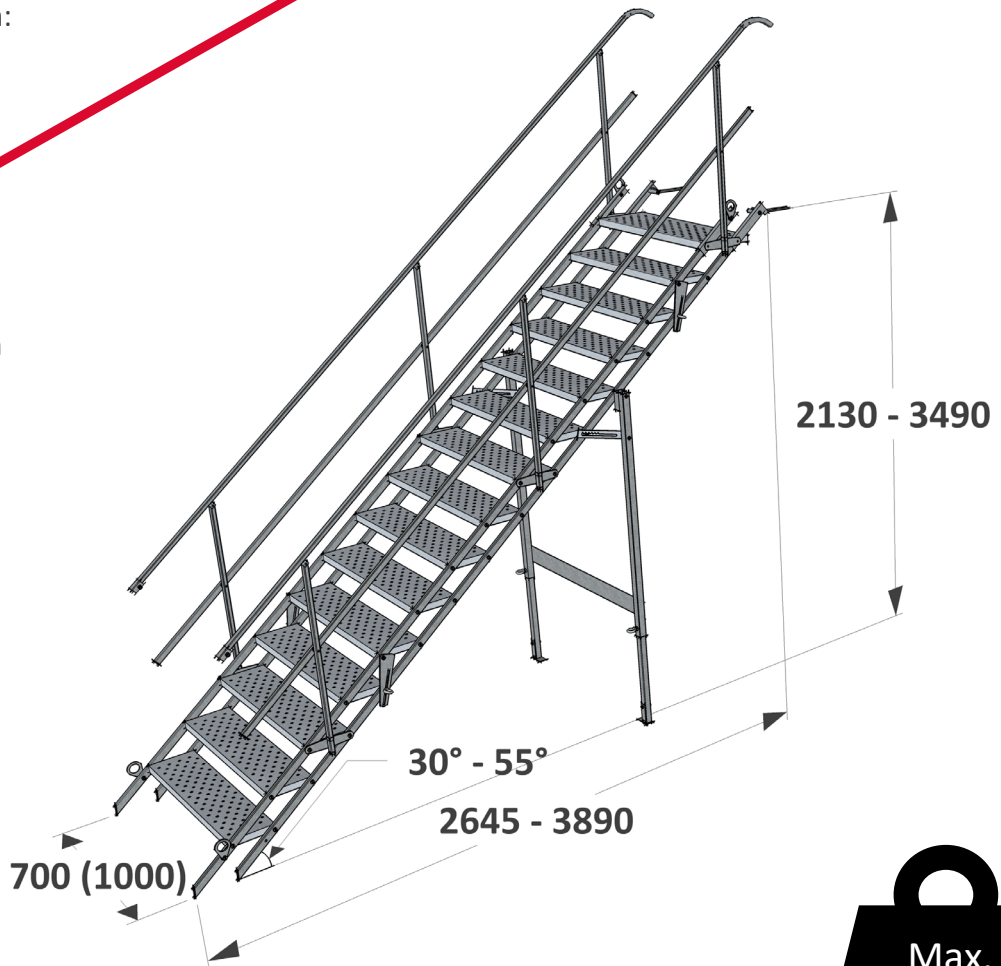
EN 12811  
1,5 kN/m<sup>2</sup>

Bautreppe 700 mm:  
Art.-Nr.: 5060015  
148 kg

Bautreppe 1000 mm:  
Art.-Nr.: 5061015  
172 kg



Max. 2  
Personen



2130 - 3490

30° - 55°

2645 - 3890

700 (1000)

Max.  
1,5  
kN/m<sup>2</sup>



5 Stk. / 2x Europalette



4610 x 800 (1100) x 1200 mm



780 (900) kg



mm

## 18-stufige Bautreppe

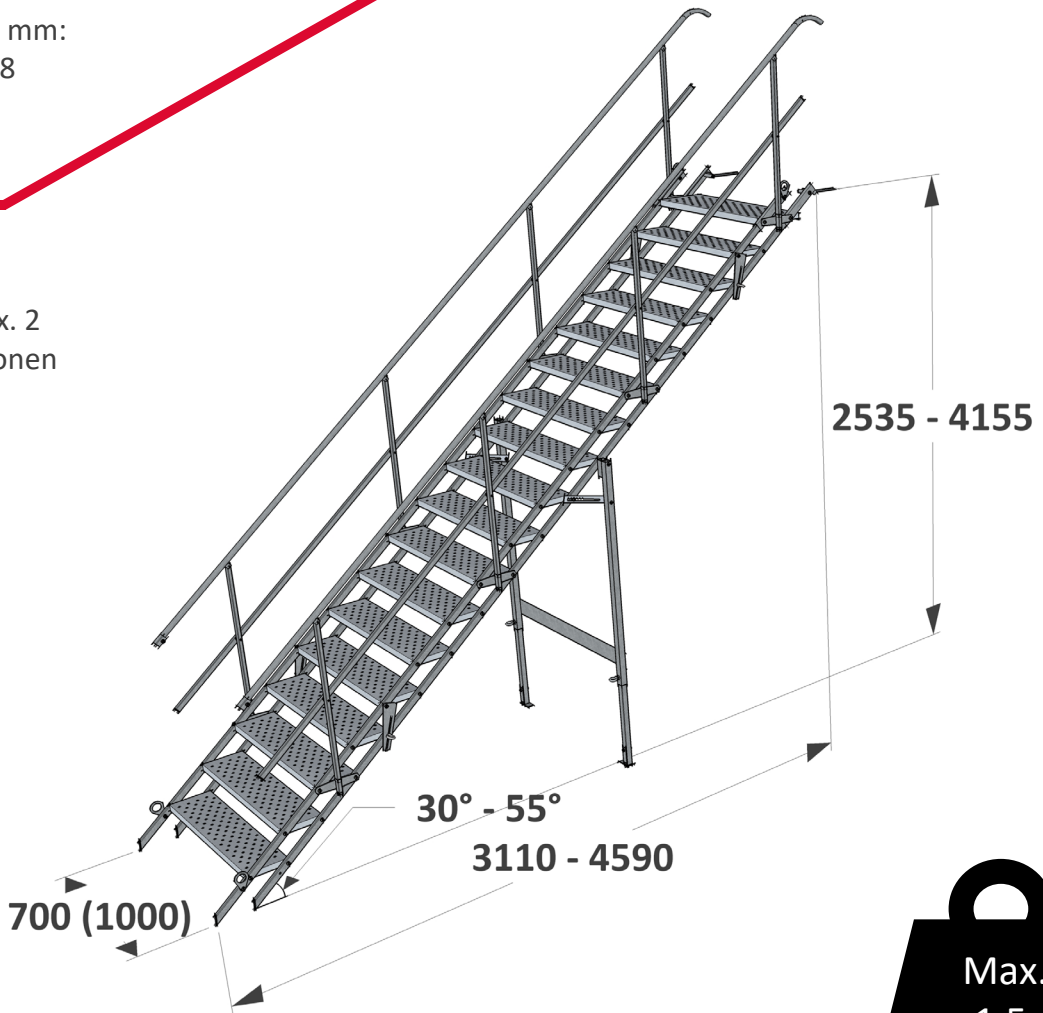
EN 12811  
1,5 kN/m<sup>2</sup>




Bautreppe 700 mm:  
Art.-Nr.: 5060018  
176 kg

Bautreppe 1000 mm:  
Art.-Nr.: 5061018  
214 kg



Max. 2  
Personen



-  5 Stk. / 2x Europalette
-  5420 x 800 (1100) x 1200 mm
-  920 (1110) kg

mm



## Verbindung zweier Bautreppen

Verbindung zweier Bautreppen (freitragend)	3 Stufen	6 Stufen	9 Stufen	12 Stufen	15 Stufen	18 Stufen
3 Stufen	✓	✓	✓	●	✓	✓
6 Stufen	✓	✓	●	●	✓	▬
9 Stufen	✓	●	●	●	▬	▬
12 Stufen	●	●	●	▬	▬	▬
15 Stufen	✓	✓	▬	▬	▬	▬
18 Stufen	✓	▬	▬	▬	▬	▬

Ja ✓

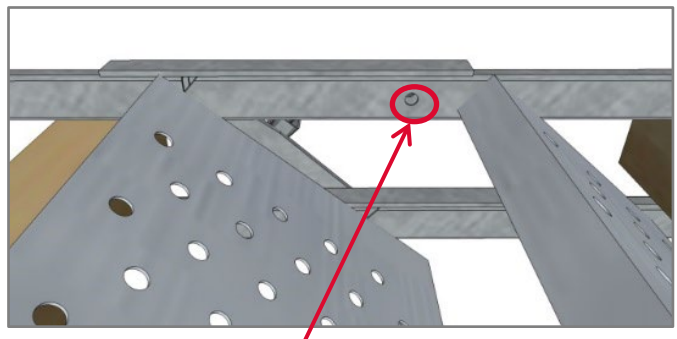
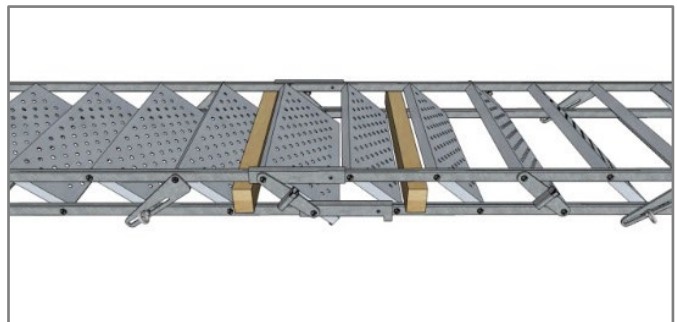
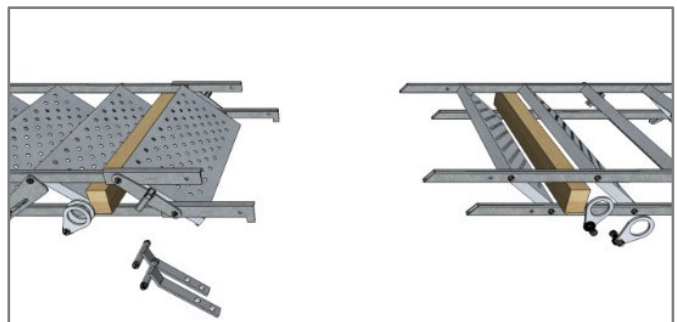
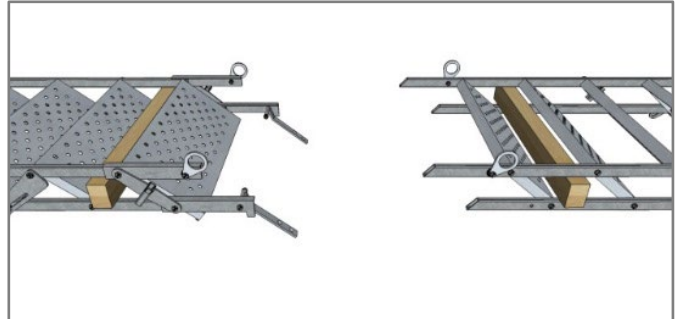
Bautreppenunterstützung nötig ●

Spezialunterstützung nötig ▬

## Verbindung zweier Bautreppen

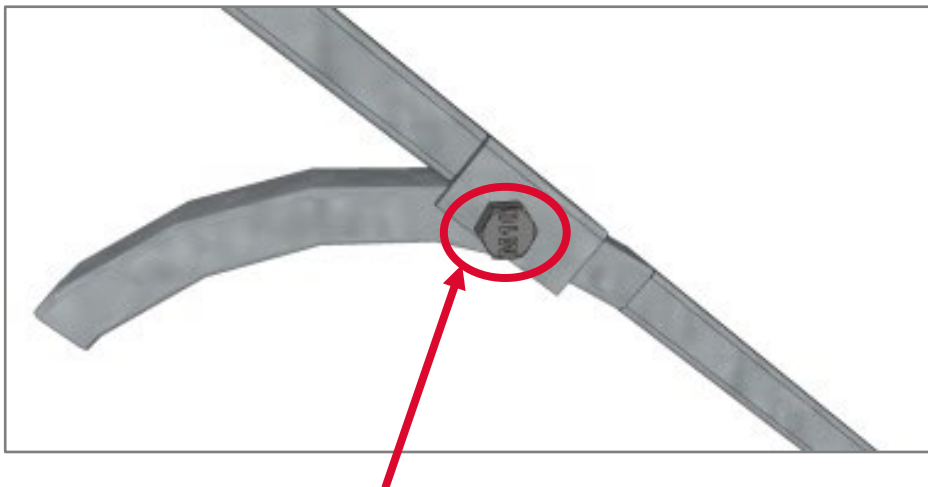
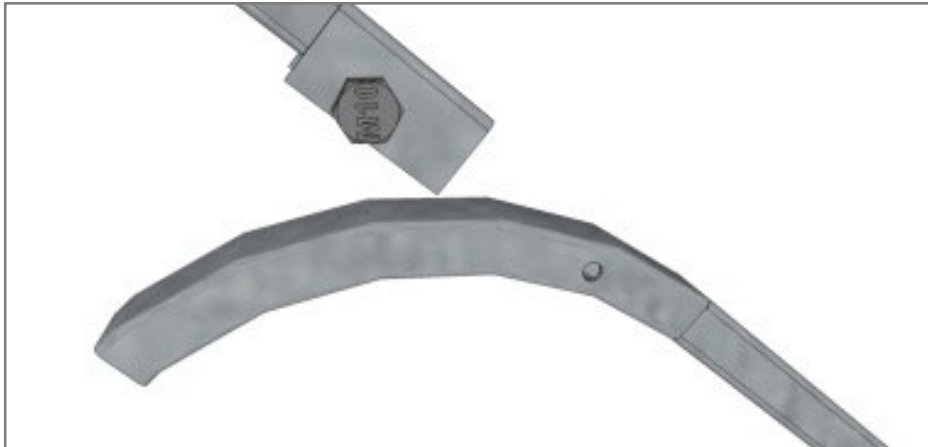


- Maximal 2 Bautreppen (freitragend)
- Maximal 21 Stufen (freitragend)
- 15 – 21 Stufen immer mit Bautreppenunterstützung
- > 21 Stufen ohne Bautreppenunterstützung, nicht freitragend, z.B. Böschungsuntergrund



4 x Verbindung mittels Schrauben

## Verbindung zweier Geländer



2 x Verbindung mittels Schrauben

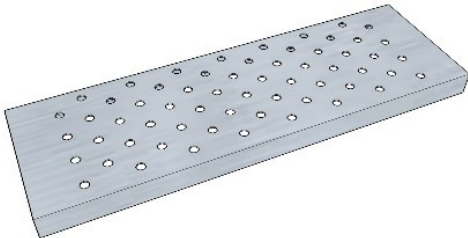
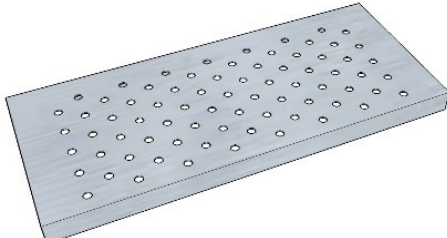

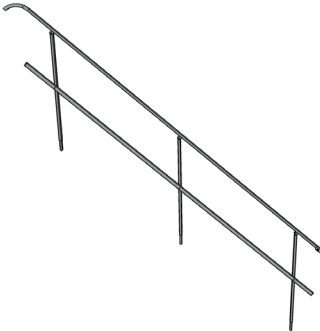
# Beschreibung Einzelteile Bautreppe

	Art.-Nr.	Beschreibung
1.	5161010 (5161012)	Standardstufe 700 (Standardstufe 1000)
2.	5161011 (5161013)	Austrittsstufe 700 (Austrittsstufe 1000)
3.	5161031 5161061 5161091 5161121 5161051 5161081	Seitenträger 3-stufige Bautreppe (Satz = 4 Stk.) Seitenträger 6-stufige Bautreppe (Satz = 4 Stk.) Seitenträger 9-stufige Bautreppe (Satz = 4 Stk.) Seitenträger 12-stufige Bautreppe (Satz = 4 Stk.) Seitenträger 15-stufige Bautreppe (Satz = 4 Stk.) Seitenträger 18-stufige Bautreppe (Satz = 4 Stk.)
4.	5161036 5161066 5161096 5161126 5161156 5161186	Geländer für 3-stufige Bautreppe (Satz = 2 Stk.) Geländer für 6-stufige Bautreppe (Satz = 2 Stk.) Geländer für 9-stufige Bautreppe (Satz = 2 Stk.) Geländer für 12-stufige Bautreppe (Satz = 2 Stk.) Geländer für 15-stufige Bautreppe (Satz = 2 Stk.) Geländer für 18-stufige Bautreppe (Satz = 2 Stk.)
5.	5161004	Geländerhalter

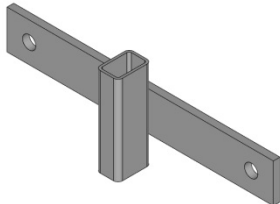
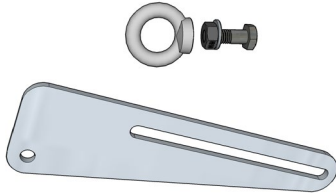

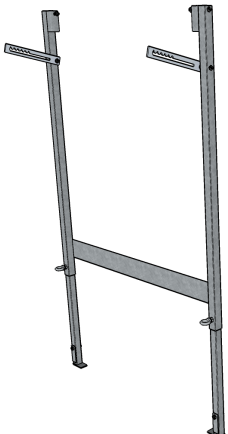
## Beschreibung Einzelteile Bautreppe

	Art.-Nr.	Beschreibung
6.	X18000217	Sicherung
7.	5161002	Kranöse
8.	5061001 (5061005)	Bautreppenunterstützung 700 (besteht aus 8a-8e) (Bautreppenunterstützung 1000)
8a.	50610015 (5061005)	Bautreppenunterstützung Körper 700 (Bautreppenunterstützung Körper 1000)
8b.	50610014	Innenrohr für Bautreppenunterstützung
8c.	50610019	Crocodile Verbindung
8d.	00013	Flügelschraube für Bautreppenunterstützung
8e.	50610016	Fixierplatte für Bautreppenunterstützung
9.	5161001	Deckenbefestigung für Bautreppe
10.	5061103	Gerüstbefestigung für Bautreppe

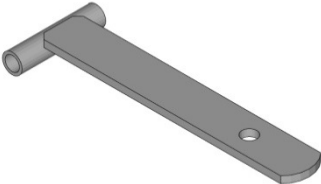
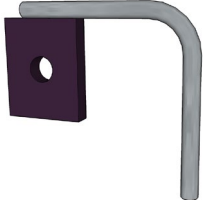
## Abbildung Einzelteile Bautreppe

Art.-Nr.	Beschreibung	Artikelbild
5161010	Standardstufe Bautreppe 700	
5161012	Standardstufe Bautreppe 1000	
5161011	Austrittsstufe Bautreppe 700	
5161013	Austrittsstufe Bautreppe 1000	
5161031 5161061 5161091 5161121 5161151 5161181	Seitenträger  3-stufige Bautreppe 6-stufige Bautreppe 9-stufige Bautreppe 12-stufige Bautreppe 15-stufige Bautreppe 18-stufige Bautreppe	
5161036 5161066 5161096 5161126 5161156 5161186	Geländer  3-stufige Bautreppe 6-stufige Bautreppe 9-stufige Bautreppe 12-stufige Bautreppe 15-stufige Bautreppe 18-stufige Bautreppe	

## Abbildung Einzelteile Bautreppe

Art.-Nr.	Beschreibung	Artikelbild
5161004	Geländerhalter für Bautreppe	
5161003	Sicherung für Bautreppe	
5161002	Kranöse	
5061001	Bautreppenunterstützung 700	
5061005	Bautreppenunterstützung 1000	

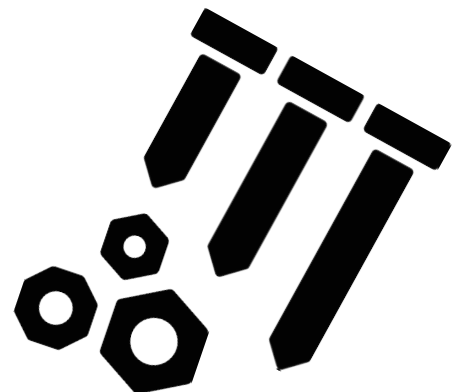
## Abbildung Einzelteile Bautreppe

Art.-Nr.	Beschreibung	Artikelbild
5161001	Deckenbefestigung für Bautreppe	
5061103	Gerüstbefestigung für Bautreppe	



## Benötigte Schrauben und Muttern

1. Schraube M10 x 35 mm
2. Schraube M10 x 40 mm
3. Schraube M10 x 50 mm
4. Schraube M10 x 60 mm
5. Schraube M10 x 80 mm
6. Schraube M10 x 120 mm
7. Mutter M10
8. Mutter mit Klemmteil M10
9. Ringmutter M10
10. Unterlegscheibe M10



## Aufkleber für Bautreppe



Elvermann GmbH - Schweißtechnik  
 Zur Reithalle 72-76  
 46286 Dorsten-Lembeck  
 info@elvermann.de  
 www.elvermann.com

**ELVERMANN**  
 Schweißtechnik

**EN 12811-1:2003**  
 © Elvermann GmbH - 01/2023  
 0010/0010/0001 - subject to change

## Genereller Sicherheitshinweis

Bei der Montage von allen Bautreppen ist unbedingt auf Sicherheit zu achten. Die maximale Belastung einzelner Komponenten ist immer im Hinterkopf zu haben.

Die maximal überbrückbaren Höhen jeder Bautreppe ist zu beachten. Weist eine Bautreppe signifikante Beschädigungen auf, welche die Statik beeinträchtigen, ist diese unverzüglich aus dem Verkehr zu ziehen.

Vor jeglicher Anwendung ist außerdem ein besonderes Augenmerk auf die Eigensicherung zu legen. Gesetzliche Vorschriften und Vorgaben der BG Bau sind unbedingt zu beachten.

Bei Fragen oder Zweifeln kontaktieren Sie Elvermann GmbH.

