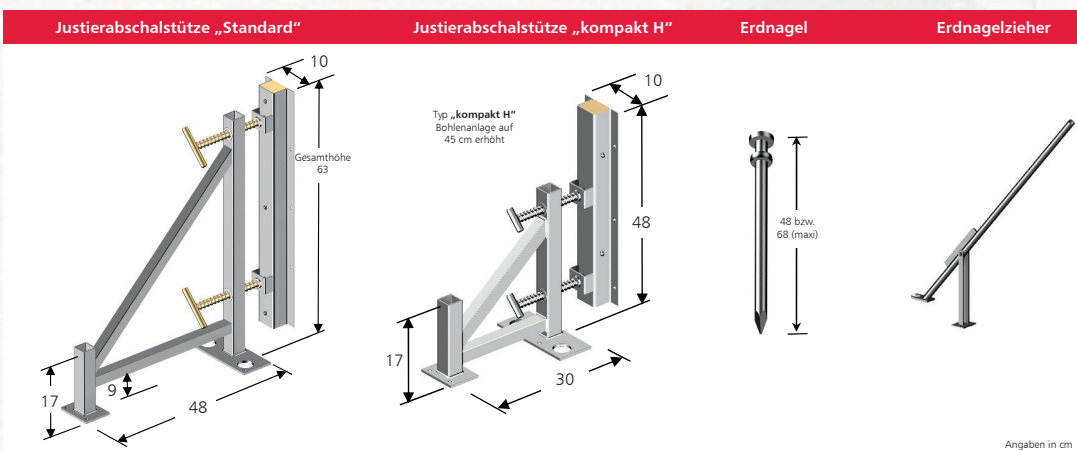


Justierabschalstütze

Die Justierabschalstütze ermöglicht ein präzises Abschalen von Boden-, Decken- und sonstigen Betonplatten. Sie kann im fest verankerten Zustand inkl. der Schalhaut, millimetergenau an die zu schalende Fläche angeglichen werden. Der Typ „kompakt H“ bietet die ideale Kombination aus geringem Arbeitsraum in großer Abschalhöhe und ist unter anderem für erhöhte Bodenplatten (Rollierung, Dämmung) und für schmale Wandschalungselemente mit einer Höhe bis zu 40cm vorgesehen.

- schnelle und einfache Montage
- gelenkig vorgelagerte Bohlenanlage, die Stütze kann dadurch Hindernissen, wie Steinen, seitlich ausweichen
- breite, vertikal auszurichtende Bohlenanlage mit eingelegtem Kantholz, auch bei einem Schalhautstoß ist noch genügend Auflage vorhanden
- Nagellöcher in Bohlenanlage und in beiden Fußplatten
- Bohlenanlage kann bis ca. 15° Neigung oder Steigung eingestellt werden
- die Justierabschalstütze besitzt mit 9 cm eine extrem hohe Bodenfreiheit; längslaufende Kanthölzer können damit überbrückt werden



Bezeichnung	Gewicht	Art. Nr.
Justierabschalstütze „Standard“, verzinkt	8 kg / Stck.	7009002L
Justierabschalstütze „kompakt H“, verzinkt	5,8 kg / Stck.	7009004L
Erdnagel massiv, d: 25 mm, unbehandelt	1,8 kg / Stck.	7902001L
Erdnagelzieher, verzinkt	8 kg / Stck.	101550

Detaillierte Informationen finden Sie auf unserer Website.



Hauptsitz Dorsten
Zur Reithalle 72-76
46286 Dorsten-Lembeck
Telefon 02369 / 9891-0
Telefax 02369 / 9891-95
info@elvermann.de

Niederlassung Dortmund
Kleyer Weg 37
44149 Dortmund
Telefon 0231 / 61804990
Telefax 0231 / 61804991
dortmund@elvermann.de

Niederlassung Stuttgart
Im Sträßle 18
71706 Markgröningen
Telefon 07145 / 936000
Telefax 07145 / 936001
stuttgart@elvermann.de

www.elvermann.de