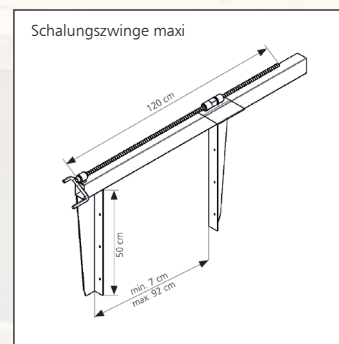
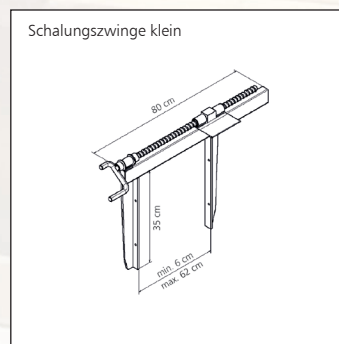
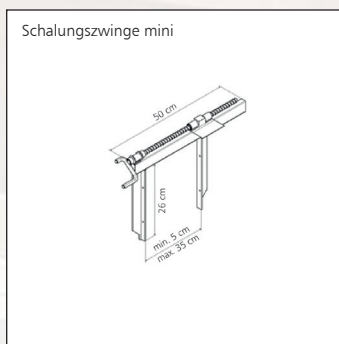


Schalungszwinge

Die Spindel-Schalzwinge können vom Streifenfundament über Unterzüge bis zum Kniestock für alle Schalarbeiten eingesetzt werden.

Durch die drei Grössenausführungen werden Spannweiten von 5 cm bis 92 cm abgedeckt. Die Schalzwinge sind robust, kraftschlüssig, rüttelfest, kompakt und werden allen Anforderungen am Bau gerecht.

Das baustellenbewährte Dywidag Gewinde macht die Schalungszwinge nahezu unempfindlich gegen Verschmutzung. Einfache Handhabung – stabil in der Ausführung.



Bezeichnung	Gewicht	Art. Nr.
Schalungszwinge mini 35/26, verzinkt	2,7 kg / Stck.	900195
Schalungszwinge klein 62/35, verzinkt	9,2 kg / Stck.	900194
Schalungszwinge maxi 92/50, verzinkt	12,6 kg / Stck.	900193



Hauptsitz Dorsten
Zur Reithalle 72-76
46286 Dorsten-Lembeck
Telefon 02369 / 9891-0
Telefax 02369 / 9891-95
info@elvermann.de

Niederlassung Dortmund
Kleyer Weg 37
44149 Dortmund
Telefon 0231 / 61804990
Telefax 0231 / 61804991
dortmund@elvermann.de

Niederlassung Stuttgart
Im Sträßle 18
71706 Markgröningen
Telefon 07145 / 936000
Telefax 07145 / 936001
stuttgart@elvermann.de

www.elvermann.de